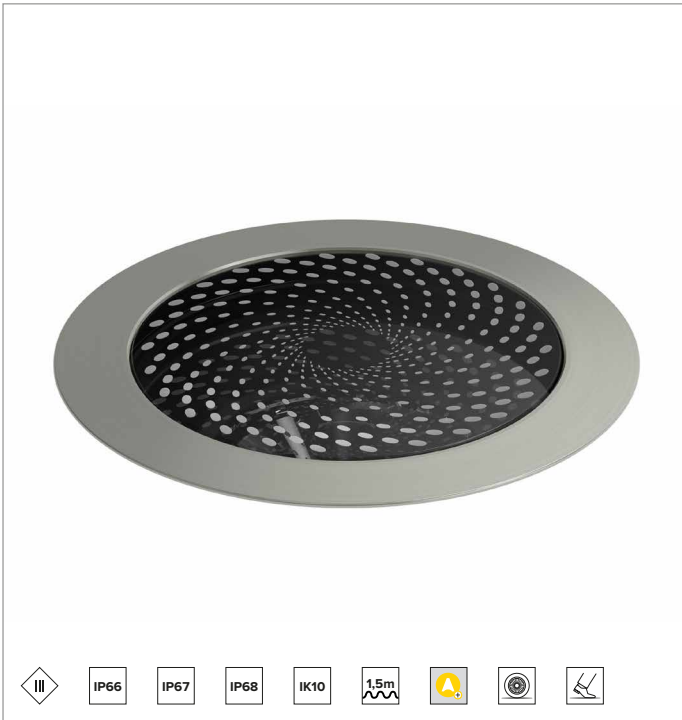
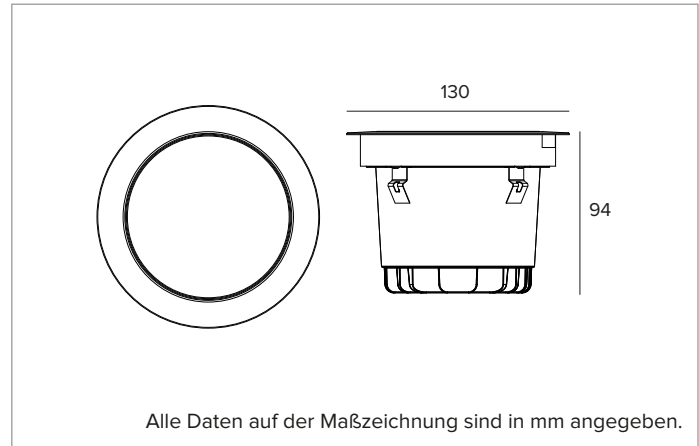


# E065FLL840ASS | Keplero Quantum 130

## Professioneller Einbaustrahler mit schwenkbarer optischer Einheit



	4000K	H(m)	D(m)	Emax(lx)
	Ra80		33°	
Fixture Power	14W	1	0.59	4063
Source Flux	2053lm	2	1.18	1016
Fixture Flux	1357lm	3	1.77	451
Efficacy	98lm/W	4	2.36	254
TS2038	Imax=1979cd/klm	Imax	4063cd	5
			2.95	163



Alle Daten auf der Maßzeichnung sind in mm angegeben.



### LICHTQUELLE

Hocheffiziente COB-LED. Farbtemperatur 4000K (Ra80).

**Die Energieeffizienzklasse des Produkts: B**

**Nennleistung:** 12W

**Nenn-Lichtstrom:** 2053lm

**Farbwiedergabeindex:** 80

**Rf:** 81

**Rg:** 97

**Ähnliche Farbtemperatur:** 4000K

### BELEUCHUNGSTECHNISCHE MERKMALE

Linse aus optischem PMMA und holographischem Diffusorfilter. Optikeinheit vertikal um bis zu 20° schwenkbar. Ausrichtung der optischen Einheit von außen einstellbar, ohne das Produkt öffnen zu müssen.

**Optik:** LINSE

**Abstrahlwinkel:** FL

**Optische Effizienz:** 66%

**Leuchten-Lichtstrom:** 1357lm

**Lichtausbeute:** 98lm/W

**Fotobiologische Sicherheit:** Risikogruppe 1 (RG 1 = geringes Risiko)

### MECHANISCHE MERKMALE

Gehäuse aus Aluminium-Druckguss mit 2 Schutzschichten: Kataphorese-Beschichtung und schwarzer Lackierung. Ultraflacher Abschlussring mit abgeflachtem Rand aus gebürstetem rostfreiem Stahl (AISI 316) (natürliches Finish). Rutschhemmendes Glas für öffentlich zugängliche Fußgängerbereiche.

**Farbe und Oberfläche:** Gebürsteter Edelstahl

**Version:** RUTSCHHEMMENDES GLAS

**Schutzart:** IP66,IP67,IP68

**Mechanische Belastbarkeit:** IK10

### ELEKTRISCHE MERKMALE

Konstantstromversorgung. Externer Treiber ON-OFF oder DALI2, separat zu bestellen. Vorverkabelt mit 1,5m langem 2x0,5mm<sup>2</sup> Kabel. Casambi-Steuerung über Zubehör verfügbar (nur für Produkte mit DALI-2-Treiber).

**Leistungsaufnahme der Leuchte:** 14W

**Betriebsgerät:** 700mA

**Schutzklasse:** SCHUTZKLASSE 3

**einschließlich Treiber:** NEIN

**Klasse F:** JA

**Umgebungstemperaturen:** -25°C / +35°C

### INSTALLATION

Bodeneinbauinstallation mittels verstärktem Nylon-Einbaugehäuse, separat zu bestellen. Einbaugehäuse für flächenbündigen oder Einbau mit hervorstehendem Frontring erhältlich. Statische Belastung bis 20 kN. Wand-/Deckeneinbauinstallation mittels Zubehör-Befestigungssystemen.

### HINWEISE

IP68: die Leuchte darf nicht dauerhaft unter Wasser installiert werden, kann aber versehentlich kurzzeitig bis zu einer Tiefe von 1,5 m (max.1h) untergetaucht sein. Alle Leuchten der Serie Keplero Quantum 130 erfüllen die Anforderungen der Norm EN 60598-2-13 hinsichtlich Befahrbarkeit und Begehbarkeit. Die Leuchte ist mit der "Waterblock Smart" Technik ausgestattet, dabei werden die Anschlusskabel mit Harz beschichtet, wodurch die Gefahr, dass Feuchtigkeit in die Leuchte eindringt, minimiert wird. Inbetriebnahme des Steuerungssystems über eine kostenlose APP; der Einsatz eines spezialisierten Technikers kann auf Anfrage angeboten werden.

### GARANTIE

5 Jahre.

### HINWEISE

Leuchte für die Entsorgung/Recycling am Ende der Lebensdauer konzipiert. Austauschbare (nur LED) Lichtquelle durch einen Fachmann. Nicht austauschbares Vorschaltgerät.

Aus Gründen der technologischen Entwicklung der elektronischen Bauteile unterliegen die aufgeführten Daten eventuellen Aktualisierungen. Daher muss bei der Bestellung eine Bestätigung angefordert werden. Der Lichtstrom und die elektrische Leistung weisen einen Toleranzbereich von +/-10% im Vergleich zum angezeigten Wert auf. Tq bei +25 °C auf (CIE 121).

Technische Änderungen vorbehalten.

Targetti Sankey S.r.l.  
Via Pratese, 164  
50145 Firenze - Italy  
Tel: +39 055 37911  
targetti.com  
targetti@targetti.com

CCIAA Firenze  
Share Capital:  
€ 500.000,00  
VAT N. (IT):  
01537660480  
R.E.A.: FI-275656

**TARGETTI**

# E065FLL840ASS | Keplero Quantum 130

## Professioneller Einbaustrahler mit schwenkbarer optischer Einheit

### Zubehörartikelnummern

#### Installationsgehäuse



L mm	H mm	P mm	Art.-Nr.
317	125	317	<b>A121</b>

Einbaugeschütz aus verstärktem Nylon.  
Einbaugeschütz für den Einbau mit hervorstehendem Frontring vorgesehen.  
Vollständige Abdeckung des Einbaugeschützes während des Betonierens.  
Ax/B 317x317 H. 125



L mm	H mm	P mm	Farbe	Art.-Nr.
317	127	317		<b>A122SS</b>

Einbaugeschütz aus verstärktem Nylon.  
Das Einbaugeschütz ist für die Installation der Leuchte mit bündigem Frontring vorbereitet.  
Vollständige Abdeckung des Einbaugeschützes während des Betonierens.  
Ax/B 317x317 H. 127

#### Befestigungssystem



Art.-Nr.

**A123**

Stahlfeder-Set für Wand- und Deckeninstallationen.

#### Stromversorgung

Abmessungen LxHxP mm	W	Betriebsgerät	Ausgangsstrom	IP	Art.-Nr.
114x32x44	25W MAX	220-240Vac	700mA	IP67	<b>A140EL</b>

Elektronisches ON-OFF Betriebsgerät.

Abmessungen LxHxP mm	W	Betriebsgerät	Ausgangsstrom	IP	Art.-Nr.
114x32x44	25W MAX	220-240Vac	700mA	IP67	<b>A140D2</b>

Stromversorgung DALI2.

### Zubehör

#### Verbinder



Art.-Nr.

**1E2493**

Lineare Anschlussbox IP68.  
4-polig, Leitungsdurchmesser max. 2,5mm<sup>2</sup>.  
Kabeldurchmesser von 7 bis 12mm.



Art.-Nr.

**1E2494**

Mehrfach-Anschlussbox IP68.  
1 IN - 3 OUT 4-polig Leitungsdurchmesser max. 2,5mm<sup>2</sup>.  
Kabeldurchmesser von 6 bis 12mm.

#### Werkzeug



Art.-Nr.

**1E3305**

Arretierungsschlüssel für das Anschluss-Set.

Aus Gründen der technologischen Entwicklung der elektronischen Bauteile unterliegen die aufgeführten Daten eventuellen Aktualisierungen. Daher muss bei der Bestellung eine Bestätigung angefordert werden.  
Der Lichtstrom und die elektrische Leistung weisen einen Toleranzbereich von +/-10% im Vergleich zum angezeigten Wert auf. Tq bei +25 °C auf (CIE 121).

Technische Änderungen vorbehalten.

Targetti Sankey S.r.l.  
Via Pratese, 164  
50145 Firenze - Italy  
Tel: +39 055 37911  
targetti.com  
targetti@targetti.com

CCIAA Firenze  
Share Capital:  
€ 500.000,00  
VAT N. (IT):  
01537660480  
R.E.A.: FI-275656

**TARGETTI**